

YAYLI ÇEK VANA

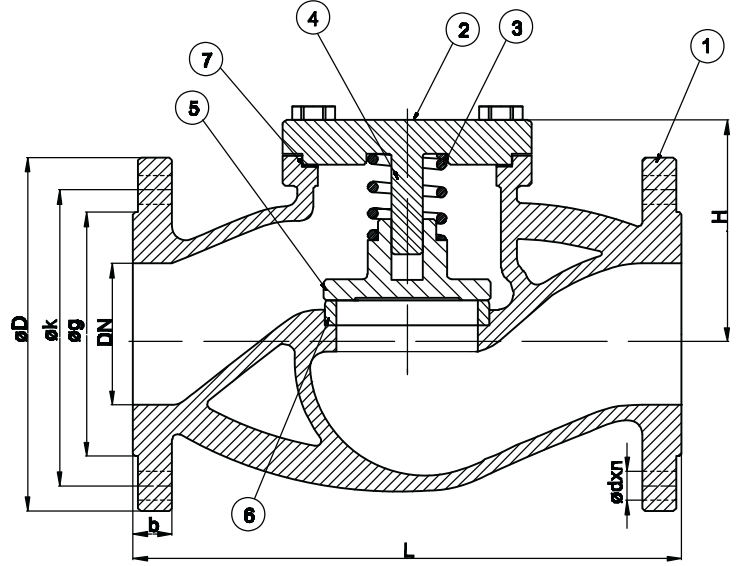
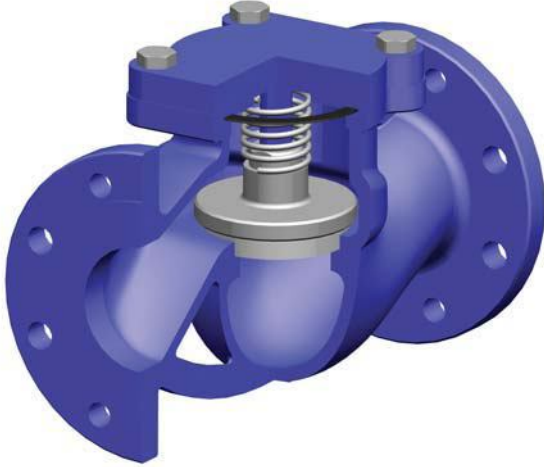
CHECK VALVE (WITH SPRING)



PN16

DN 15 ... DN 300

SIZE; 1/2" ... 12"



DİZAYN / DESIGN	TS 10873
FLANŞ BAĞLANTI ÖLÇÜLERİ FLANGE AND THEIR JOINTS	TS ISO 7005-2 BS EN 1092-2
ALINDAN ALINA BOYUTLAR FACE TO FACE DIMENSIONS	TS EN 558-1 SERİ 1
TESTLER / TESTS	TS EN 12266-1

MALZEME ÖZELLİKLERİ / MATERIALS					
PARÇA NO	PARÇA ADI	PART NAME	MALZEME	MATERIAL	
1	GÖVDE	BODY	GG25 / GGG40,3	GG25 / GGG40,3	
2	KAPAK	BONNET	GG25 / GGG40,3	GG25 / GGG40,3	
3	YAY	SPRING	PASLANMAZ ÇELİK	STAINLESS STEEL	
4	MİL	STEM	DN (15 -80) GG25 / GGG40,3 DN (100-300) PASLANMAZ ÇELİK	DN (15 -80) GG25 / GGG40,3 DN (100-300) STAINLESS STEEL	
5	KLAPE	DISC	DN15 ... 100 PASLANMAZ ÇELİK DN 125 ... 300 St37 + PASLANMAZ ÇELİK	DN15 ... 100 STAINLESS STEEL DN 125 ... 300 St37 + STAINLESS STEEL	
6	SİT	SEAT	AISI 304	AISI 304	
7	CONTA	GASKET	KLINGERİT	KLINGERİT	

T-0250 / T-0260

YAYLI ÇEK VANA / Check Valve (With Spring)																
Anma Basıncı Nominal Pressure	PN 16															PN 10
	DN	15	20	25	32	40	50	65	80	100	125	150	200	250	300	
Anma Çapı Nominal Diameter	L	130	150	160	180	200	230	290	310	350	400	480	600	730	850	
Vana Boyutları Valve Dimensions	Min, Strok	5	5	6	8	10	13	16	20	25	32	40	50	63	75	
	Flanş Ölçüleri Flange Dimensions	PN 16	D	95	105	115	140	150	165	185	200	220	250	285	340	405
k			65	75	85	100	110	125	145	160	180	210	240	295	355	410
g			46	56	65	76	84	99	118	132	156	184	211	266	319	370
b			14	16		18			20	22	24	26		30	32	
d			14			19				22			23		28	
Delik Adedi / Hole Qty	n	4						8				12				
Ağırlık / Weight	Kg.	3	3,5	4,4	5,8	7,9	11,4	15,8	23,5	36	55	71	122	215	325	

SICAKLIK / BASINÇ TEMPERATURE / PRESSURE					UYGULAMALAR		APPLICATIONS	
° C	-10..... + 120	200	250	300	• Sıcak ve soğuk su sistemleri	• Hot and cold water	• Superheated water	
PN	16	13	11	10	• Kızgın su	• Buhar, kızgın buhar	• Steam, superheated steam systems	
					• Basıncı hava	• Asit ve alkali özelliği bulunmayan akışkanlar	• Pressurized air	
							• Fluid excluding acid & non flammable fluids	

"Ürünlerimizde yapmış olduğumuz sürekli iyileştirme çalışmalarından dolayı, önceden haber vermeden ürün dizayn ve yapısında değişiklik yapma hakkını saklı tutarız."
"Due to continuous development of our products, we reserve the right to modify our product design or construction without prior notice."