

SÜRGÜLÜ VANA METAL YATAKLI (FLANŞLI)

GATE VALVE METAL SEALED (FLANGED)

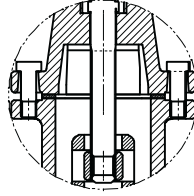
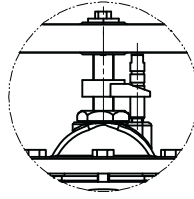
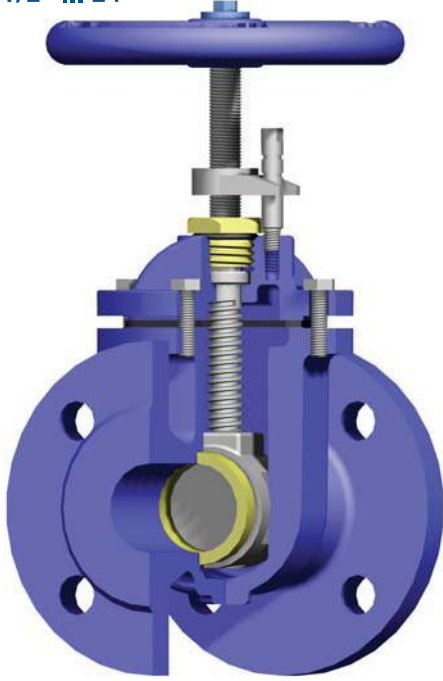


SEVİYE GÖSTERGELİ / With Indicator

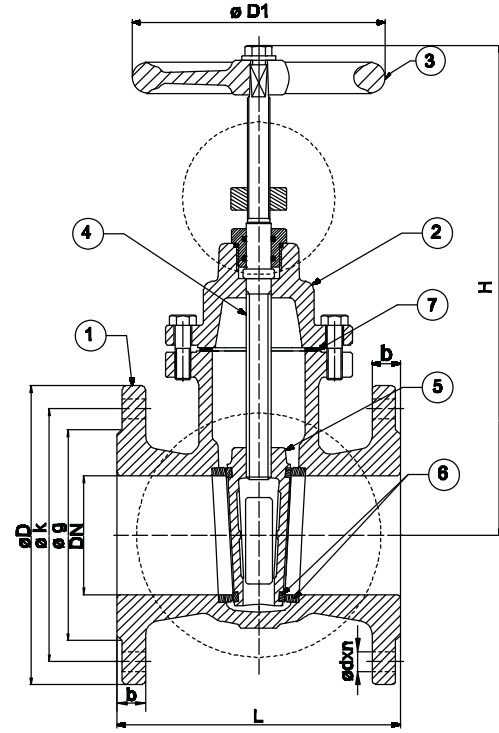
PN10/16

DN 40 ... DN 600

SIZE; 1 1/2" ... 24"



(DN 125-600)



MALZEME ÖZELLİKLERİ / MATERIALS

PARÇA NO	PARÇA ADI	PART NAME	MALZEME	MATERIAL
1	GÖVDE	BODY	GG25	GG25
2	KAPAK	BONNET	GG25	GG25
3	VOLAN	HANDWHEEL	GG20	GG20
4	MİL	STEM	PASLANMAZ ÇELİK	STAINLESS STEEL
5	SÜRGÜ	WEDGE	GG25 / GGG40	GG25 / GGG40
6	SİTLER	SEATS	MS58 / BRONZ	MS58 / BRONZE
7	CONTA	GASKET	NBR / EPDM	NBR / EPDM
8	GÖSTERGE	INDICATOR	MS58 / PASLANMAZ ÇELİK	MS58 / STAINLES STEEL

DİZAYN / DESIGN	TS 457/1-TS EN 1171
FLANŞ BAĞLANTI ÖLÇÜLERİ FLANGE AND THEIR JOINTS	TS ISO 7005-2 BS EN 1092-2
ALINDAN ALINA BOYUTLAR FACE TO FACE DIMENSIONS	TS EN 558-1 SERİ 14
TESTLER / TESTS	TS EN 12266-1

T-1360

SÜRGÜLÜ VANA METAL YATAKLI SEVİYE GÖSTERGELİ / Gate Valve Metal Sealed With Indicator

Anma Basıncı Nominal Pressure	PN	10/16						10			4			2.5		
Anma Çapı Nominal Diameter	DN	40	50	65	80	100	125	150	200	250	300	350	400	500	600	
Vana Boyutları Valve Dimensions	L	140	150	170	180	190	200	210	230	250	270	290	310	350	390	
	H	210	235	260	290	325	425	500	580	720	815	925	1030	1265	1450	
	D1	160			200	250			315			400			500	
Flanş Ölçüleri Flange Dimensions	PN 10	D	150	165	185	200	220	250	285	340	395	445	505	565	670	780
		k	110	125	145	160	180	210	240	295	350	400	460	515	620	725
		g	84	99	118	132	156	184	211	266	319	370	429	480	582	682
		b	18	20		22	24	26			28		30	32	34	36
		d	19									23		28		
Delik Adedi / Hole Qty	n	4				8				12			16			20
Ağırlık / Weight	Kg.	9	10	15	17	23	37	45	80	123	166	225	290	460	680	

SICAKLIK / BASINÇ TEMPERATURE / PRESSURE		UYGULAMALAR	APPLICATIONS
° C	-10..... + 120	• Sıcak su ve soğuk su sistemleri • Sıvı yakıt tesisatları • Gemi sanayiinde • Yangın tesisatlarında	• Hot and cold water • Liquid fuel systems • Marine industry • Fire fighting systems
PN	10/16		

"Ürünlerimizde yaptığımız sürekli iyileştirme çalışmalarından dolayı, önceden haber vermeden ürün dizayn ve yapısında değişiklik yapma hakkını saklı tutarız."
"Due to continuous development of our products, we reserve the right to modify our product design or construction without prior notice."