

# ELASTOMER SİTLİ SÜRGÜLÜ VANA (FLANŞLI, İZOMORFİK)

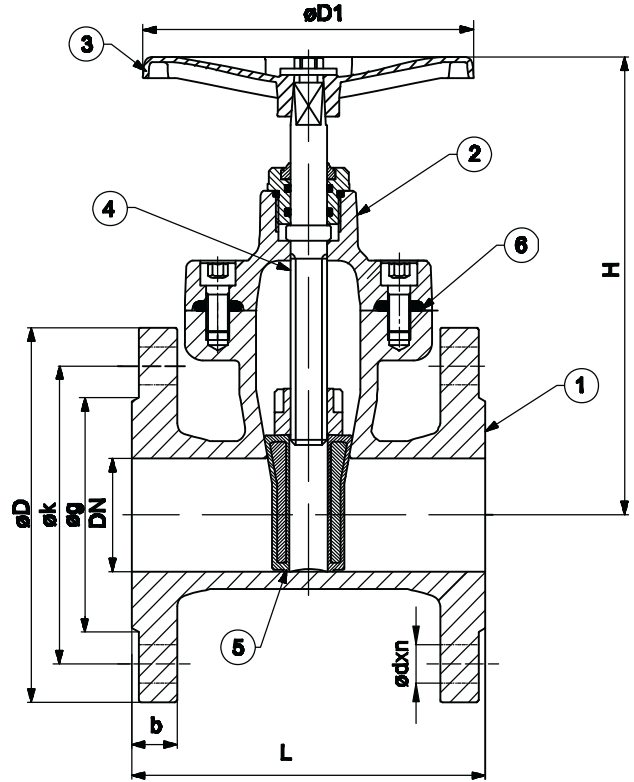
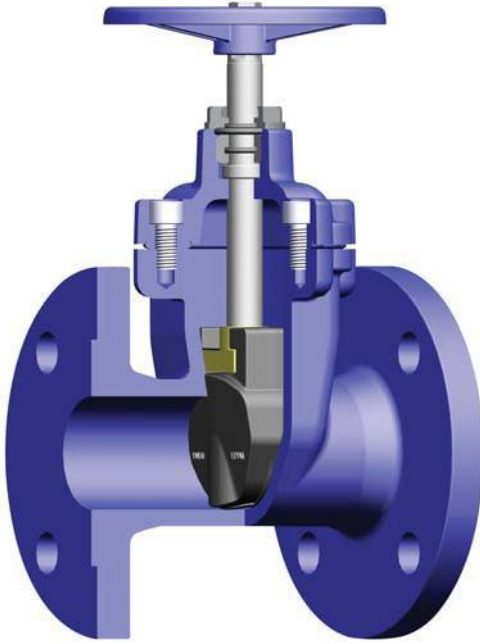
RESILIENT SEATED GATE VALVE (FLANGED – ISOMORPHIC)



PN 10/16

DN 40 ... DN 600

SIZE; 1 1/2" ... 24"



## MALZEME ÖZELLİKLERİ / MATERIALS

PARÇA NO	PARÇA ADI	PART NAME	MALZEME	MATERIAL
1	GÖVDE	BODY	GG25 / GGG40,3	GG25 / GGG40,3
2	KAPAK	BONNET	GG25 / GGG40,3	GG25 / GGG40,3
3	VOLAN	HANDWHEEL	GG20	GG20
4	MİL	STEM	PASLANMAZ ÇELİK	STAINLESS STEEL
5	SÜRGÜ	WEDGE	KAUÇUK KAPLI / GGG40,3	RUBBER PLATED / GGG40,3
6	CONTA	GASKET	NBR / EPDM	NBR / EPDM

DİZAYN / DESIGN	TS457/3A-TSEN 1171
FLANŞ BAĞLANTI ÖLÇÜLERİ FLANGE AND THEIR JOINTS	TS ISO 7005-2 BS EN 1092-2
ALINDAN ALINA BOYUTLAR FACE TO FACE DIMENSIONS	TS EN 558-1 SERİ 14
TESTLER / TESTS	TS EN 12266-1

T-1430

## ELASTOMER SİTLİ SÜRGÜLÜ VANA (FLANŞLI, İZOMORFİK)

Resilient Seated Gate Valve (Flanged – Isomorphic)

Anma Basıncı Nominal Pressure	PN	10/16																
Anma Çapı Nominal Diameter	DN	40	50	65	80	100	125	150	200	250	300	350	400	450	500	600		
Vana Boyutları Valve Dimensions	L	140	150	170	180	190	200	210	230	250	270	290	310	330	350	390		
	H	170	180	230	245	265	355	400	490	615	700	835	910	1000	1135	1300		
Flanş Ölçüleri Flange Dimensions	D1	160				200	250		315			400			500			
	D	150	165	185	200	220	250	285	340	405	460	520	580	640	715	840		
	k	110	125	145	160	180	210	240	295	355	410	470	525	585	650	770		
	g	84	99	118	132	156	184	211	266	319	370	429	480	548	609	720		
	b	18	20		22	24	26		30	32		36	38	40	42	48		
d	19				23			28			31			34	37			
Delik Adedi / Hole Qty	n	4				8				12				16				20
Ağırlık / Weight	Kg.	9	10	15	17	23	37	45	80	123	166	225	290	400	460	680		

SICAKLIK / BASINÇ TEMPERATURE / PRESSURE		UYGULAMALAR	APPLICATIONS
°C	-10..... + 110	• Sıcak ve Soğuk su sistemlerinde	• Hot and cold water installations
PN	10/16	• Asit ve Alkali özelliği bulunmayan ve yanıcı olmayan akışkanlarda	• Fluid excluding acid & non flammable fluids

"Ürünlerimizde yaptığımız sürekli iyileştirme çalışmalarından dolayı, önceden haber vermeden ürün dizayn ve yapısında değişiklik yapma hakkını saklı tutarız."  
"Due to continuous development of our products, we reserve the right to modify our product design or construction without prior notice."