

ÇALPARA ÇEK VANA

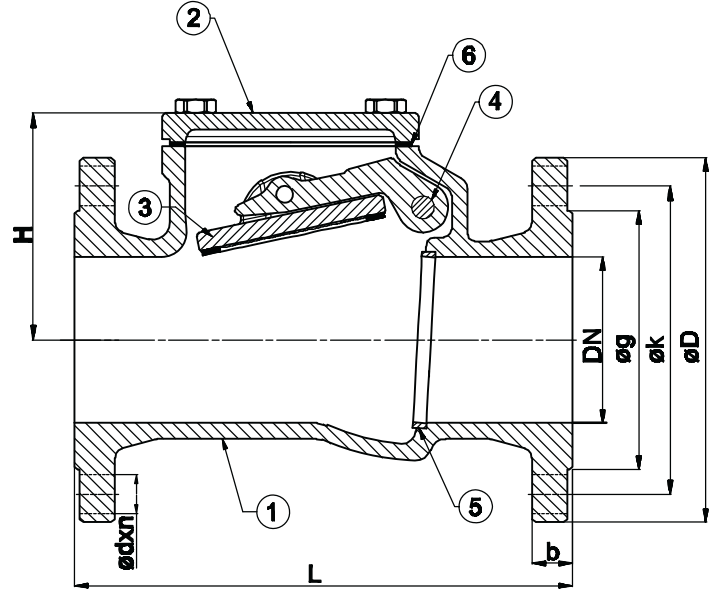
SWING CHECK VALVE



PN 16

DN 40 ... DN 250

SIZE; 1 1/2" ... 10"



MALZEME ÖZELLİKLERİ / MATERIALS

PARÇA NO	PARÇA ADI	PART NAME	MALZEME	MATERIAL
1	GÖVDE	BODY	GG25 / GGG40,3	GG25 / GGG40,3
2	KAPAK	BONNET	GG25 / GGG40,3	GG25 / GGG40,3
3	KLAPE	DISC	GG25 / GGG40,3 KAUÇUK KAPLAMA	GG25 / GGG40,3 RUBBER COVERED
4	MİL	STEM	PASLANMAZ ÇELİK	STAINLESS STEEL
5	SİT	SEAT	PIRİNÇ (CuZn40Pb2) / AISI 304 / BRONZ	BRASS (CuZn40Pb2) / AISI 304 / BRONZE
6	CONTA	GASKET	NBR / EPDM	NBR / EPDM

DİZAYN / DESIGN	TS 10873
FLANŞ BAĞLANTI ÖLÇÜLERİ FLANGE AND THEIR JOINTS	TS ISO 7005-2 BS EN 1092-2
ALINDAN ALINA BOYUTLAR FACE TO FACE DIMENSIONS	TS EN 558-1 SERİ 48
TESTLER / TESTS	TS EN 12266-1

ÇALPARA ÇEK VALF / Swing Check Valve

Anma Basıncı Nominal Pressure	PN 16										
Anma Çapı Nominal Diameter	DN	40	50	65	80	100	125	150	200	250	
Vana Boyutları Valve Dimensions	L	180	200	240	260	300	350	400	500	600	
	H	100	110	130	145	170	195	205	260	340	
Flanş Ölçüleri Flange Dimensions	PN 16	D	150	165	185	200	220	250	285	340	405
		k	110	125	145	160	180	210	240	295	355
		g	84	99	118	132	156	184	211	266	319
		b	18	20	22	24	26	30	32		
		d			19			23	28		
Delik Adedi / Hole Qty	n	4			8			12			
Ağırlık / Weight	Kg.	9	11	17.5	21.5	29	47	61.5	94.8	150	

SICAKLIK / BASINÇ TEMPERATURE / PRESSURE		UYGULAMALAR	APPLICATIONS
°C	-10..... + 120	• Sıcak ve Soğuk su sistemlerinde • Bütün asitsiz akışkanlarda	• Hot and cold water systems • Fluid excluding acid
PN	16		

"Ürünlerimizde yaptığımız sürekli iyileştirme çalışmalarından dolayı, önceden haber vermeden ürün dizayn ve yapısında değişiklik yapma hakkını saklı tutarız."
"Due to continuous development of our products, we reserve the right to modify our product design or construction without prior notice."