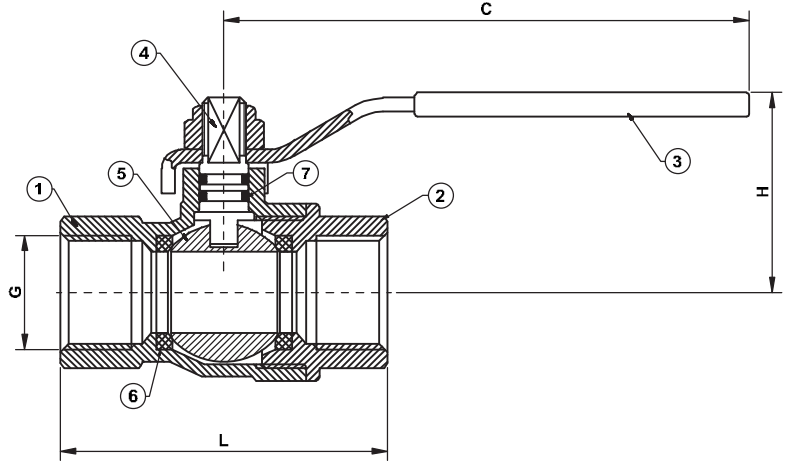


# KÜRESEL VANA

BALL VALVE

TS CEN TS 13547

T-2110



## MALZEME ÖZELLİKLERİ / MATERIALS

PARÇA NO	PARÇA ADI	PART NAME	MALZEME	MATERIAL
1	GÖVDE	BODY	CuZn40Pb2 SICAK PRES	CuZn40Pb2 HOT PRESSED
2	KAPAK	BONNET	CuZn40Pb2 SICAK PRES	CuZn40Pb2 HOT PRESSED
3	KOL	LEVER	St 37+GALVANİZ+VİNİL KAPLAMA	St37+GALVANIZING+VINILY PLATED
4	MİL	STEM	CuZn40Pb2	CuZn40Pb2
5	KÜRE	BALL	CuZn40Pb2 KROM KAPLAMALI	CuZn40Pb2 CHROME PLATED
6	RİNGLER	SEALS	PTFE	TEFLON
7	O - RİNG	O - RING	EPDM	EPDM

## KÜRESEL VANA / Ball Valve

Anma Basıncı Nominal Pressure	PN40									
Anma Çapı Nominal Diameter	DN	15	20	25	32	40	50	65	80	100
Vana Boyutları Valve Dimensions	G	1/2"	3/4"	1"	1 1/4"	1 1/2"	2"	2 1/2"	3"	4"
	L	54	62	74	88	102	119	150	180	180
	C	86		115			155		220	
	H	35	40	50	55	68	75	110	122	132
Ağırlık / Weight	Kg.	0,24	0,32	0,58	0,8	1,22	1,94	3,63	5,60	9,09

SICAKLIK / BASINÇ TEMPERATURE / PRESSURE		UYGULAMALAR	APPLICATIONS
°C	-10..... + 120	<ul style="list-style-type: none"><li>Sıcak ve soğuk su sistemleri</li><li>Basınçlı hava sistemleri</li><li>Asit ve alkali özelliği bulunmayan akışkanlar</li></ul>	<ul style="list-style-type: none"><li>Hot and cold water systems</li><li>Pressurized air systems</li><li>Fluid excluding acid &amp; non flammable fluids</li></ul>
PN	40		

"Ürünlerimizde yapmış olduğumuz sürekli iyileştirme çalışmalarından dolayı, önceden haber vermeden ürün dizayn ve yapısında değişiklik yapma hakkını saklı tutarız."  
"Due to continuous development of our products, we reserve the right to modify our product design or construction without prior notice."