

TAM GEÇİSLİ KÜRESEL VANA (FLANŞLI) 3P

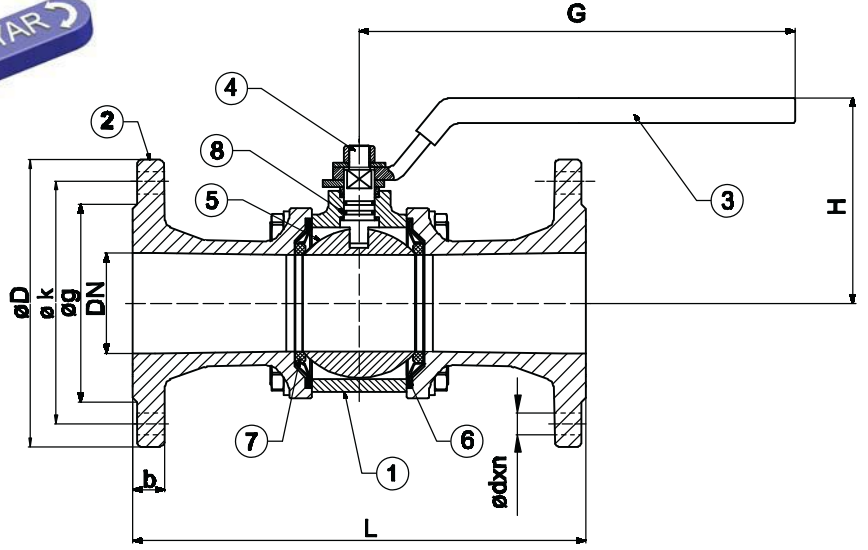
FULL BORE BALL VALVE (FLANGED) 3 PC



PN16

DN 15 ... DN 200

SIZE; 1/2" ... 8"



MALZEME ÖZELLİKLERİ / MATERIALS

NO	PARÇA ADI	PART NAME	MALZEME	MATERIAL
1	GÖVDE	BODY	GG25	GG25
2	FLANŞ	FLANGE	GG25	GG25
3	KOL	LEVER	St37+GALVANİZ+VİNİL KAPLAMA	St37+GALVANIC+VINILY PLATED
4	MİL	STEM	PASLANMAZ ÇELİK	STAINLESS STEEL
5	KÜRE	BALL	PASLANMAZ ÇELİK	STAINLESS STEEL
6	TABAK YAYLAR	SPRING SEALS	AISI 304 + TEFLON	AISI 304 + PTFE
7	RİNGLER	SEALS	TEFLON	PTFE
8	O-RİNG	O-RING	EPDM	EPDM

DİZAYN / DESIGN

TS 3148

FLANŞ BAĞLANTI ÖLÇÜLERİ FLANGE AND THEIR JOINTS	TS ISO 7005-2 BS EN 1092-2
ALINDAN ALINA BOYUTLAR FACE TO FACE DIMENSIONS	TS EN 558-1 SERİ 1-27
DN 15...125 DN 125...200	SERİ 1 SERİ 27
TESTLER / TESTS	TS EN 12266-1

TAM GEÇİSLİ KÜRESEL VANA (FLANŞLI) 3P

Full Bore Ball Valve (Flanged) 3 Pc

Anma Basıncı Nominal Pressure	PN16													
Anma Çapı Nominal Diameter	DN	15	20	25	32	40	50	65	80	100	125	150	200	
Vana Boyutları Valve Dimensions TS 3148 / 19 / DIN 3357	L	130	150	160	180	200	230	290	310	350	400	350	400	
	G	155			190			260			335			700
Flanş Ölçüleri Flange Dimensions	H	97	100	103	110	120	130	140	155	170	190	245	280	
	D	95	105	115	140	150	165	185	200	220	250	285	340	
	k	65	75	85	100	110	125	145	160	180	210	240	295	
	g	46	56	65	76	84	99	118	132	156	184	211	266	
	b	14	16		18			20		22	24	26		30
d	14				19					23				
Delik Adedi / Hole Qty	n	4				8				12				
Ağırlık / Weight	Kg.	2,3	3,8	4	6,5	8,4	13,5	20	27	40	63	82,5	116	

SICAKLIK / BASINÇ TEMPERATURE / PRESSURE

° C	-10..... + 120
PN	16

UYGULAMALAR

- Sıcak ve Soğuk su sistemleri
- Kızgın su sistemleri
- Basıncılı hava sistemleri
- Asit ve alkali özelliği bulunmayan yanıcı olmayan akışkanlarda

APPLICATIONS

- Hot and cold water
- Superheated water
- Pressurized air
- Fluid excluding acid & non flammable fluids

"Ürünlerimizde yaptığımız sürekli iyileştirme çalışmalarından dolayı, önceden haber vermeden ürün dizayn ve yapısında değişiklik yapma hakkını saklı tutarız."
"Due to continuous development of our products, we reserve the right to modify our product design or construction without prior notice."