

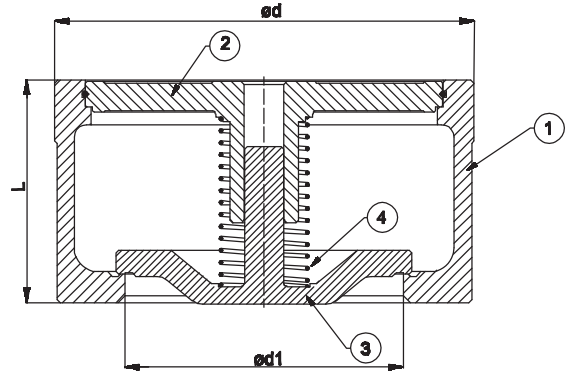
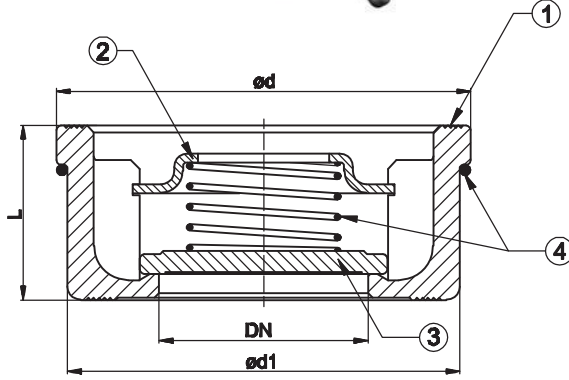
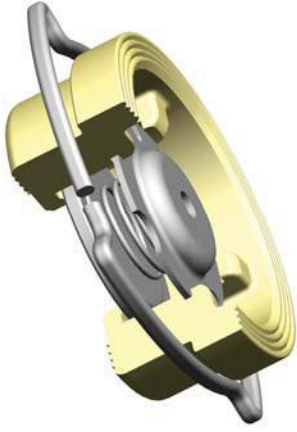
# DISK TİP ÇEK VANA

DISC CHECK VALVE

PN 16

DN 15 ... DN 200

SIZE; 1/2" ... 8"

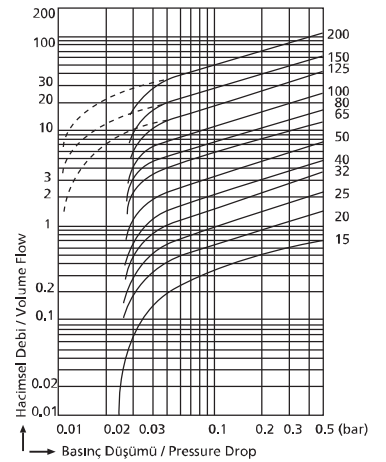


MALZEME ÖZELLİKLERİ / MATERIALS						
DN			15...100		125 / 150 / 200	
PARÇA NO	PARÇA ADI	PART NAME	MALZEME	MATERIAL	MALZEME	MATERIAL
1	GÖVDE	BODY	PİRİNÇ (CuZn40Pb2) (SICAK PRES)	BRASS (CuZn40Pb2) (HOT PRESSED)	GGG 50	GGG 50
2	KLAVUZ	DISC GUIDE	PASLANMAZ ÇELİK	STAINLESS STEEL	GGG 50	GGG 50
3	KLAPE	DISC	PASLANMAZ ÇELİK	STAINLESS STEEL	GGG 50	GGG 50
4	YAYLAR	SPRINGS	PASLANMAZ ÇELİK	STAINLESS STEEL	PAS. ÇELİK	SS

DİZAYN / DESIGN	TS 11873
TESTLER / TESTS	TS EN 12266-1

DISK TİP ÇEK VANA Disc Check Valve															
ANMA ÇAP NOMİNAL DİAMETER		DN	15	20	25	32	40	50	65	80	100	125	150	200	
MIN. AÇMA BASINCI (mbar) MIN. OPENING PRESSURE	Yaylı With Spring	Akış Yönü / Flow Direction	21										22	23.5	24
			↔	17	18.3	16.3	16.2	16.1	15	13.7	12.5	12	13	14.5	
	Yaysız Without Spring	↕	23					24	25		26	26.5	30	32.5	35
			↕	2.6		3.9	4	4.2	5.1	5.6	7.4	15	17	18.5	

DISK TİP ÇEK VANA Disc Check Valve													
Anma Çapı Nominal Diameter	DN	15	20	25	32	40	50	65	80	100	125	150	200
Vana Boyutları Valve Dimensions	ød	40	47	56	72	82	95	115	132	152	184	209	264
DIN 3202 / 3-K4	ød1	15	20	25	31.5	39	48	64	74	89	112	132	175
	L	16	19	22	28	31.5	40	46	50	60	90	106	140
Ağırlık / Weight	Kg	0.094	0.134	0.202	0.458	0.620	0.976	1.360	2.078	3.030	6.80	10.00	20.00



SICAKLIK / BASINÇ TEMPERATURE / PRESSURE				UYGULAMALAR		APPLICATIONS	
° C	-10..... + 120			<ul style="list-style-type: none"> <li>Sıcak su ve soğuk su sistemleri</li> <li>Sıvı yakıt tesisatları</li> <li>Basınçlı hava sistemleri</li> <li>Asit ve alkali özelliği bulunmayan yanıcı olmayan akışkanlarda</li> </ul>		<ul style="list-style-type: none"> <li>Hot and cold water</li> <li>Liquid fuel systems</li> <li>Pressurized air</li> <li>Fluid excluding acid &amp; non flammable fluids</li> </ul>	
PN	T-0310 Pirinç	16 15.....100	T-0320 Sfero	16 125.....200			

"Ürünlerimizde yapmış olduğumuz sürekli iyileştirme çalışmalarından dolayı, önceden haber vermeden ürün dizayn ve yapısında değişiklik yapma hakkını saklı tutarız."  
"Due to continuous development of our products, we reserve the right to modify our product design or construction without prior notice."