

AĞIRLIKLIL EMNİYET VENTİLİ

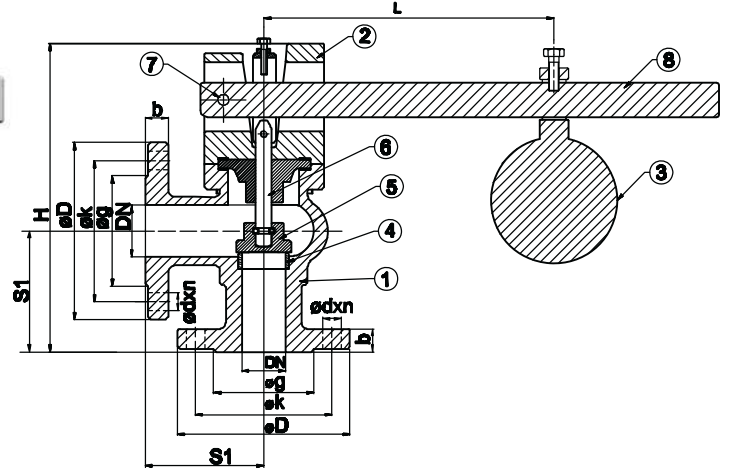
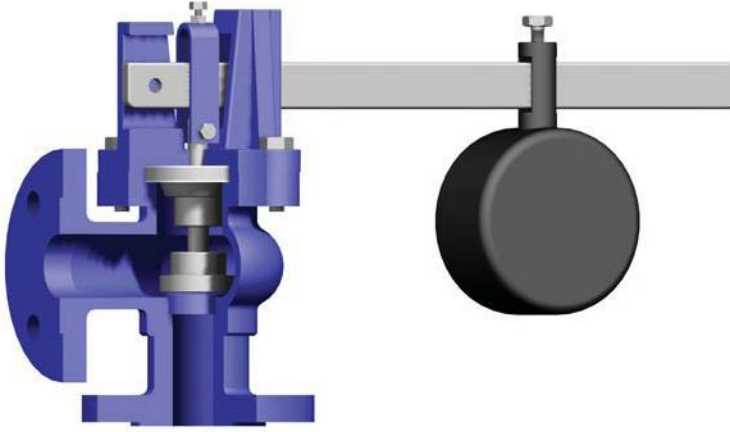
SAFETY VALVE (WEIGHT LOADED)



PN 16

DN 25 ... DN 100

SIZE; 1" ... 4"



MALZEME ÖZELLİKLERİ / MATERIALS

PARÇA NO	PARÇA ADI	PART NAME	MALZEME	MATERIAL
1	GÖVDE	BODY	GG25	GG25
2	KAPAK	BONNET	GG25	GG25
3	AĞIRLIK	WEIGHT	GG20	GG20
4	SİT	SEAT	PASLANMAZ ÇELİK	STAINLESS STEEL
5	KLAPE	DISC	PASLANMAZ ÇELİK	STAINLESS STEEL
6	MİL	STEM	PASLANMAZ ÇELİK	STAINLESS STEEL
7	PİM	PİM	PASLANMAZ ÇELİK	STAINLESS STEEL
8	KOL	LEVER	ÇELİK	STEEL

DİZAYN / DESIGN

TS 494

FLANŞ BAĞLANTI ÖLÇÜLERİ
FLANGE AND THEIR JOINTS

TS ISO 7005-2
BS EN 1092-2

ALINDAN ALINA BOYUTLAR
FACE TO FACE DIMENSIONS

TS EN 558-1
SERİ 8

TESTLER / TESTS

TS 494

AĞIRLIKLIL EMNİYET VENTİLİ / Safety Valve (Weight Loaded)

Anma Basıncı Nominal Pressure	PN	16							
Anma Çapı Nominal Diameter	DN	25	32	40	50	65	80	100	
Vana Boyutları Valve Dimensions	L	400	447	542	537	627	618	655	
	H	242	261	286	301	364	406	461	
	S1	100	105	115	125	145	155	175	
Flanş Ölçüleri Flange Dimensions	PN 16	D	115	140	150	165	185	200	220
		k	85	100	110	125	145	160	180
		g	65	76	84	99	118	132	156
		b	16	18		20		22	24
		d	14			19			
		n			4				8
		Ağırlık / Weight	Kg.	11.8	14.7	17.8	24	36	44

SICAKLIK / BASINÇ TEMPERATURE / PRESSURE

° C	-10..... + 120	200	250	300
PN	16	13	11	10

UYGULAMALAR

- Sıcak ve Soğuk su sistemleri
- Asit ve alkali özelliği bulunmayan akışkanlarda

APPLICATIONS

- Hot and cold water
- Fluid excluding acid & non flammable fluids

"Ürünlerimizde yapmış olduğumuz sürekli iyileştirme çalışmalarından dolayı, önceden haber vermeden ürün dizayn ve yapısında değişiklik yapma hakkını saklı tutarız."
"Due to continuous development of our products, we reserve the right to modify our product design or construction without prior notice."